

顾客:  
CUSTOMER

140062

FILE NO: A版  
文件编号:



景荣企业有限公司  
中山市景荣电子有限公司

KINGRONG ENTERPRISE LTD. (Since 2008)

ZHONGSHAN KINGRONG ELECTRONICS CO., LTD.

### 样品承认书

## SPECIFICATION FOR APPROVAL

产品名称 \_\_\_\_\_ 型号 \_\_\_\_\_  
DESCRIPTION TOROIDAL TRANSFORMER MODEL NO 120-16

顾客部品号 \_\_\_\_\_  
CUSTOMER'S PART NO.

制造商料号 \_\_\_\_\_ 日期 \_\_\_\_\_  
MANUFACTURE'S P/N. KRE23016-120 DATE 2023年3月24日

确认签字、盖章后请寄回此承认书一份  
PLEASE RETURN TO US ONE COPY OF "SPECIFICATION  
FOR APPROVAL " WITH YOUR APPROVED SIGNATURES

|                               | "√" | 顾客签名<br>CUSTOMER'S SIGNATURE | 备注<br>NOTE |
|-------------------------------|-----|------------------------------|------------|
| 完全承认<br>FULL APPROVED         |     |                              |            |
| 有条件承认<br>CONDITIONAL APPROVED |     |                              |            |
| 不予承认<br>REJECTED              |     |                              |            |

ZHONGSHAN KINGRONG ELECTRONICS CO.,LTD.

9/F,Block 2,Bldg 6 Meicheng Creative Industrial Park,Mingcheng East Rd,

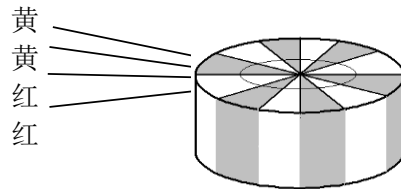
Xiaolan,Zhongshan,Guangdong,528415 China

MOBILE:+86-13822715268 TEL:+86-760-22582166

EMAIL: SALES@KRECO.COM.CN

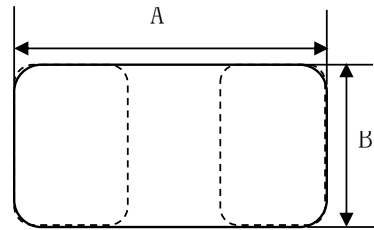
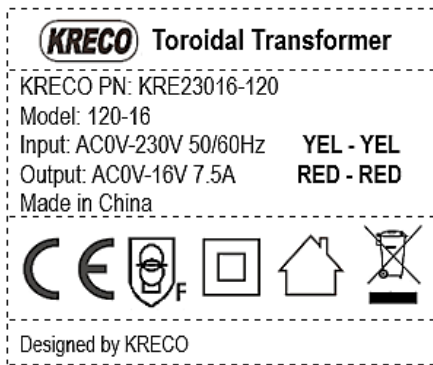
|                   |              |                     |             |    |
|-------------------|--------------|---------------------|-------------|----|
| 顾 客<br>CUSTOMER   | 140062       | 产品名称<br>DESCRIPTION | TRANSFORMER |    |
| 部 品 号<br>PART NO. | KRE23016-120 | 型 号<br>MODEL        | 120-16      | A版 |

1. 外形图 (单位:mm)  
DIMENSION (UNIT:mm)



外包白色玛拉胶, 透明带。

LABEL:



|          |          |
|----------|----------|
| A<br>MAX | B<br>MAX |
| 105      | 47       |

A: 96 (不含出线位)

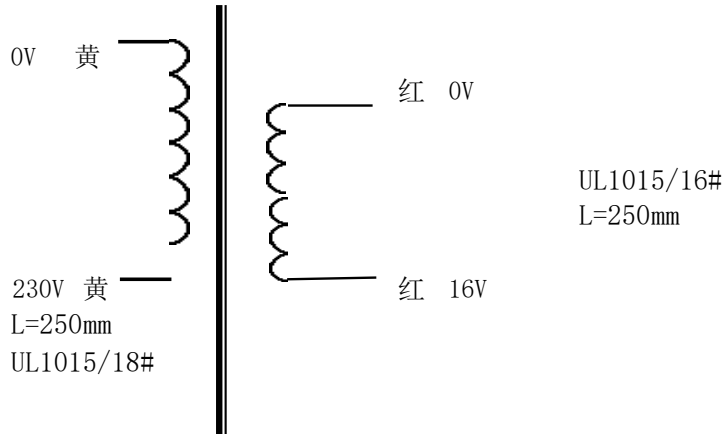
| 绕组<br>WINDING | 颜色<br>COLOUR   | 型号<br>TYPE | 长度<br>LENGTH(mm)±10mm | 端子<br>HOUSING(mm) |
|---------------|----------------|------------|-----------------------|-------------------|
| 初级<br>PRI     | 黄 黄<br>YEL YEL | UL1015/18# | 250                   |                   |
| 次级<br>SEC     | 红 红<br>RED RED | UL1015/16# | 250                   |                   |
|               |                |            |                       |                   |
|               |                |            |                       |                   |
|               |                |            |                       |                   |
|               |                |            |                       |                   |
|               |                |            |                       |                   |

|                     |                |               |              |                |              |
|---------------------|----------------|---------------|--------------|----------------|--------------|
| 料 号<br>MATERIAL NO. | 制 图<br>DRAWING | 制 样<br>SAMPLE | 审 核<br>CHECK | 批 准<br>APPROVE | 日 期<br>DATE  |
|                     | 张 兰            | 张 海 平         | 李 桂 军        |                | 2023. 03. 24 |

|                   |              |                     |             |    |
|-------------------|--------------|---------------------|-------------|----|
| 顾 客<br>CUSTOMER   | 140062       | 产品名称<br>DESCRIPTION | TRANSFORMER |    |
| 部 品 号<br>PART NO. | KRE23016-120 | 型 号<br>MODEL        | 120-16      | A版 |

2. 电原理图

CIRCUIT DIAGRAM



3. 电气特性

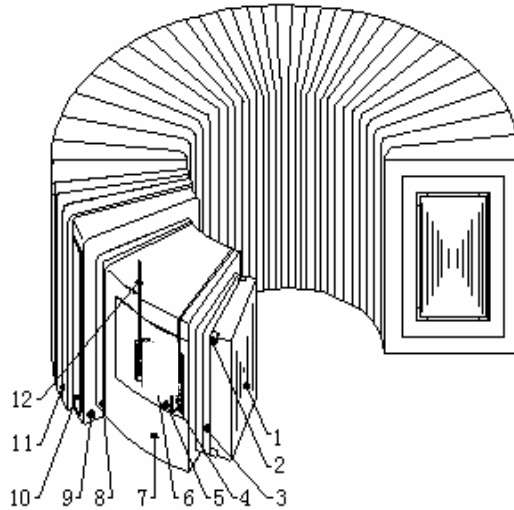
ELECTRIAL CHARACTERISTIC

|     |   |   |                            |  |               |
|-----|---|---|----------------------------|--|---------------|
| 3.1 | 初级额定输入<br>Pri. Rating Input             | AC230 50Hz 黄 黄  |                            |  |               |
| 3.2 | 初级空载电流<br>Primary Exciting Current      | ≤20mA MAX(AT 230V 50Hz INPUT)   |                            |  |               |
| 3.3 | 次级电压<br>(初级额定输入)<br>(Pri. Rating Input) | 测量点<br>Measure Point  | 空载电压<br>No Loading Voltage | 负载电压 & 电流<br>Loading Voltage & Current |               |
|     |   | 红 红   | RED RED                    | 16VAC±5%                               | 15VAC±5% 7.5A |
|     |   |   |                            |  |               |
|     |   |   |                            |  |               |
|     |   |   |                            |  |               |
| 3.4 | 抗电强度<br>Hi-Pot Test                     | 初级-次级/PRI-SEC: AC 3.5KV 50Hz 3mA FOR 60S  |                            |  |               |
| 3.5 | 绝缘阻抗<br>Insulation Resistance           | 初级-次级/PRI-SEC: 100MΩ MIN(AT DC 500V)  |                            |  |               |
| 3.6 | 温升<br>Temperature Rise                  | MAX(室温25℃,满负载4小时,温升85℃。电阻法测)<br>(@25℃ AFTER FULL LOAD WORKING 4 HOURS, 85℃ Temperature Rise. RESISTER METHOD) |                            |  |               |
| 3.7 | 端子强度<br>Terminal Strength               | 端子方向承受2KG拉力, 30秒, 无异常<br>2.0KG along the PIN direction 30 seconds ,no damage                                  |                            |  |               |

|                     |                |               |              |                |             |
|---------------------|----------------|---------------|--------------|----------------|-------------|
| 料 号<br>MATERIAL NO. | 制 图<br>DRAWING | 制 样<br>SAMPLE | 审 核<br>CHECK | 批 准<br>APPROVE | 日 期<br>DATE |
|                     | 张兰             | 张海平           | 李桂军          |                | 2023.03.24  |

|                   |              |                     |             |    |
|-------------------|--------------|---------------------|-------------|----|
| 顾 客<br>CUSTOMER   | 140062       | 产品名称<br>DESCRIPTION | TRANSFORMER |    |
| 部 品 号<br>PART NO. | KRE23016-120 | 型 号<br>MODEL        | 120-16      | A版 |

4. 解剖图  
CONSTRUCTION DIAGRAM



- |                        |                               |
|------------------------|-------------------------------|
| 1. CORE                | 8. OVER PRIMARY INSULATION    |
| 2. SLEEVE TUBE         | 9. SECONDARY WINDING          |
| 3. INSULATION FOR CORE | 10. PROTECTIVE TAPE           |
| 4. TIE-IN JACKET       | 11. OVER SECONDARY INSULATION |
| 5. TIE-IN MAT          | 12. PRI. LEAD WIRE            |
| 6.                     |                               |
| 7. PRIMARY WINDING     |                               |

5. 附件

ACCESSORY

|                     |                        |      |              |                    |      |
|---------------------|------------------------|------|--------------|--------------------|------|
| 弹簧垫片<br>SPRING SHIM | M8×1.0t (镀锌)           | 1PCS | 螺栓<br>SCREW  | M8×60 (不含螺栓头) (镀锌) | 1PCS |
| 橡胶垫<br>RUBBER MAT   | Φ70×Φ10.5×1.5t (BLACK) | 1PCS | 螺母<br>NUT    | M8 (镀锌)            | 1PCS |
|                     | Φ80×Φ10.5×1.5t (BLACK) | 1PCS |              |                    |      |
| 环牛盖<br>COVER        | Φ70×8.5×1.2            | 1PCS | 平垫片<br>SHIM  | M8×Φ15×1.5 (镀锌)    | 2PCS |
| 插座<br>SOCKET        |                        |      | 插座<br>SOCKET |                    |      |

|                     |                |               |              |                |             |
|---------------------|----------------|---------------|--------------|----------------|-------------|
| 料 号<br>MATERIAL NO. | 制 图<br>DRAWING | 制 样<br>SAMPLE | 审 核<br>CHECK | 批 准<br>APPROVE | 日 期<br>DATE |
|                     | 张 兰            | 张 海 平         | 李 桂 军        |                | 2023.03.24  |